

WindJet 727

Flachstrahldüsen (Mehrkanal)

Technische Merkmale

- Geräuscharm, leistungsstark, widerstandsfähig
- Gleichmäßiger, flacher Luftstrom von hoher Blaskraft, der mit zunehmendem Abstand nur wenig auffächert
- Gute chemische Beständigkeit (abhängig vom Werkstoff)
- Hohe Korrosionsbeständigkeit (abhängig vom Werkstoff)
- Wirtschaftlicher Luftverbrauch bei hoher Blaskraft
- Arbeitsdruck: bis 7 bar
- Betriebstemperatur bis 400 °C (abhängig vom Werkstoff + Druck)
- Werkstoff: Acrylnitril-Butadien-Styrol (ABS) / Aluminium (AL) / Edelstahl (1.4305) / Polyphenylsulfid (PPS)
- Gewinde: 1/4" BSPT oder NPT Außengewinde (AG), 1/4" Innengewinde (IG) nur bei Version 727-ABS
- Einfache Montage (Rohrleitungen, Schläuche, Pneumatikpistolen,...)
- Montage-Bohrung für Festeinbau (nicht Version 727-AL)
- Bei Reihenmontage Bildung von Luftvorhängen möglich



Anwendungsbeispiele

- Abblasen
- Reinigen
- Trocknen
- Kühlen
- Transportieren von Material
- Luftvorhänge

Technische Daten *

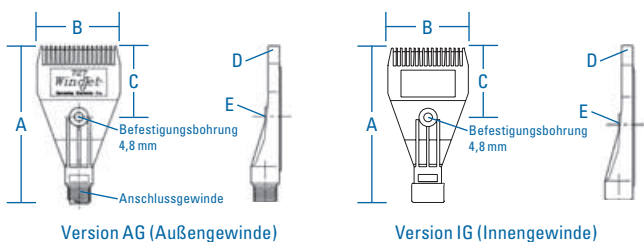
Typ	Anschluss	Größe	Luftverbrauch (Nm³/h)		
			2 bar	4 bar	6 bar
AA727	1/4"	11	15	24	33
		15	21	35	49
		23	31	51	72

* Angaben gelten für die Werkstoffe ABS, RY und SS

Maße + Gewichte

Typ	Werkstoff	Anschluss	A (mm)	B (mm)	C (mm)	D (mm)	E (mm)	Gewicht (g)
727-ABS	ABS	1/4" AG	91	48	41	6	9	18
727-RY	PPS							31
Y727-AL	AL							--
727-SS	304SS	1/4" IG	91	48	41	6	9	5
727-ABS	ABS							18
D727-ABS	ABS	M10x1 IG	79					

Anmerkung: Anschluss wahlweise BSPT oder NPT Außengewinde (Ausnahme Werkstoff AL: Nur BSPT-Gewinde). Adapter für andere Gewindeanschlüsse auf Anfrage.



Bestellhinweise

WindJet 727 (ABS, PPS, SS)						
AA727	-	1/4	-	SS	-	11
Düsentyp		Gewinde		Werkstoff		Düsengröße

WindJet 727 (AL)		
Y727	-	AL
Düsentyp		Werkstoff

Hinweise:

„B“ für BSPT-Gewinde (Europ. Norm). Kein „B“ für NPT-Gewinde (amerikanische Norm). Sonder-Bestellnummer für Düsentyp D727-ABS -> D40023-AA727-M10x1. Sonder-Bestellnummer für Düsentyp 727-ABS mit 1/4" IG -> 727-1/4F

WindJet 767

Flachstrahldüsen (Mehrkanal)

Technische Merkmale

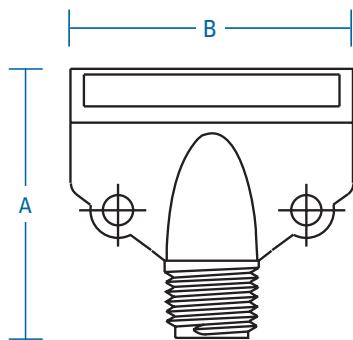
- Geräuscharm, leistungsstark, widerstandsfähig
- Gleichmäßiger, wirtschaftlicher Luftstrom von hoher Blaskraft
- Kurze Bauart
- Arbeitsdruck: bis 7 bar
- Betriebstemperatur bis 180 °C (abhängig vom Werkstoff + Druck)
- Werkstoff: ABS
- Gewinde: 1/4" BSPT oder NPT Außengewinde (AG)

Technische Daten

Typ	Anschluss	Größe	Luftverbrauch (Nm³/h)		
			2 bar	4 bar	6 bar
Y767	1/4"	15	21	35	49

Maße + Gewichte

Typ	Anschluss	A (mm)	B (mm)	Gewicht (g)
Y767	1/4" AG	43	41	10



Anwendungsbeispiele

- Ab- und Ausblasen
- Reinigen
- Trocknen
- Kühlen
- Transportieren von Material
- Späne entfernen
- Sortieren

Bestellhinweise

WindJet 767				
Y767	–	1/4	–	15
Düsentyp		Gewindeanschluss		Düsengröße

UniJet Düseneinheit

Düsenmundstück TB

Technische Merkmale

- Flachstrahl Düsenmundstück
- Gleichförmiger, scharfer Luftstrom über gesamte Blasstrahlbreite
- Medium: Luft oder Dampf
- Leistung Luft (bei 4 bar): 3,9 - 69 Nm³/h
- Leistung Dampf (bei 4 bar): 2,3 - 42 kg/h
- Werkstoff: Messing oder rostfreier Stahl (AISI 303)
- TB Mundstücke passen zum UniJet Düsen-Baukastensystem (Düseninheit)
- Eine UniJet Düseninheit mit Düsenmundstück TB besteht aus Düsenkörper (mit Innengewinde T bzw. Außengewinde TT), Düsenmundstück und Überwurfmutter
- Anschluss Düsenkörper: 1/8", 1/4", 3/8" und 1/2" BSPT oder NPT (IG oder AG)



Technische Daten (Mundstück)

*= bei 150 mm Abstand zur Düse

Größe/Typ Düsen- mundstück	Schlitz- größe (mm)	Luftverbrauch (Nm³/h)				Dampfverbrauch (kg/h)				Strahlbreite (mm)*	
		1 bar	2 bar	4 bar	7 bar	1 bar	2 bar	4 bar	7 bar	1 bar	4 bar
L	0,20	1,3	2,3	3,9	6,1	0,8	1,4	2,3	3,7	275	419
P	0,33	2,5	3,6	6,0	9,2	1,5	2,1	3,6	5,5	152	254
Q	0,58	4,6	6,7	11,4	18,3	2,8	4,0	6,8	11,5	228	330
R	1,1	7,9	11,9	20,7	32,4	4,7	7,1	12,3	19,5	158	241
U	1,1	12,6	20,1	34,2	52,8	7,6	12,0	20,3	32,0	275	368
V	2,3	25,8	42,0	69,0	103,5	15,3	25,0	42,0	63,0	238	343

Maße + Gewichte (Düseninheit)

Typ Düsen- körper	An- schluss	Länge (mm)	SW	Gewicht (g)
T	IG	40	21	6
TT	AG	44	21	6

Anwendungsbeispiele

- Abblasen
- Trocknen
- Kühlen
- Reinigen
- Transportieren

Bestellhinweis (Düsenkörper)

Ge- winde	Werk- stoff	Typ	Artikel Nr.	Typ	Artikel Nr.
		IG		AG	
1/8"	Messing	1/8T	CPB1335	1/8TT	CPB1336
	Rostfr. Stahl	1/8T-SS	CPB1335-SS	1/8TT-SS	CPB1336-SS
1/4"	Messing	1/4T	CPB1321	1/4TT	CPB1322
	Rostfr. Stahl	1/4T-SS	CPB1321-SS	1/4TT-SS	CPB1322-SS
3/8"	Messing	3/8T	CPB1323	3/8TT	CPB1324
	Rostfr. Stahl	3/8T-SS	CPB1323-SS	3/8TT-SS	CPB1324-SS
1/2"	Messing	1/2T	CPB1339	1/2TT	CPB1340
	Rostfr. Stahl	1/2T-SS	CPB1339-SS	1/2TT-SS	CPB1340-SS

IG = Innengewinde / AG = Außengewinde

Bestellhinweis (Düseninheit)

UniJet Düseninheit (Düsenmundstück TB)				
┌Düsenkörper┐	+	┌Düsenmundstück┐	-	┌Überwurfmutter┐
CPB1322-SS		TB - L - SS		CP1325-SS-E
Artikelnummer		Düsen-		Überwurfmutter
Düsenkörper		Mund-		
		stück		
		Werk-		
		stoff		

Hinweise:
 „B“ für BSPT-Gewinde (Europ. Norm).
 Kein „B“ für NPT-Gewinde (amerikanische Norm).

UniJet Düseninheit

Düsenmundstück TK

Technische Merkmale

- Weitwinkel-Flachstrahl Düsenmundstück
- Gleichförmiger, scharfer Luftstrom über gesamten Blasstrahlbreite
- Medium: Luft oder Dampf
- Leistung Luft (bei 3,5 bar): 0,7 – 51 Nm³/h
- Leistungen Dampf (bei 3,5 bar): 0,4 – 30 kg/h
- Werkstoff: Messing oder rostfreier Stahl (AISI 303)
- TK Mundstücke passen zum UniJet Düsen-Baukastensystem (Düseninheit)
- Eine UniJet Düseninheit mit Düsenmundstück TK besteht aus Düsenkörper (mit Innengewinde T bzw. Außengewinde TT), Düsenmundstück und Überwurfmutter
- Anschluss Düsenkörper: 1/8", 1/4", 3/8" und 1/2" BSPT oder NPT (IG oder AG)



Düsenmundstück Typ TK



UniJet Düseninheit mit Mundstück (Typ TK) und Überwurfmutter



Düsenkörper Typ TT (Außengewinde)



Düsenkörper Typ T (Innengewinde)



Mundstück Typ TK



Überwurfmutter CP1325-E oder CP1325-SS-E

oder

+

+

Technische Daten

*= bei 150 mm Abstand zur Düse

Größe Düsenmundstück	Austrittsbohrung (mm)	Luftverbrauch (Nm³/h)				Dampfverbrauch (kg/h)				Strahlbreite (mm)*	
		0,7 bar	1,5 bar	3,0 bar	3,5 bar	0,7 bar	1,5 bar	3,0 bar	3,5 bar	0,7 bar	3,5 bar
.50	0,61	0,3	0,4	0,6	0,7	0,2	0,2	0,4	0,4	51	127
.75	0,71	0,4	0,6	0,9	1,0	0,2	0,3	0,5	0,6	64	140
1	0,84	0,6	0,8	1,3	1,5	0,3	0,5	0,8	0,9	76	152
1.5	1,04	0,9	1,3	2,2	2,4	0,5	0,8	1,3	1,5	89	165
2	1,17	1,2	1,7	2,7	3,1	0,7	1,0	1,6	1,8	102	190
2.5	1,32	1,6	2,2	3,6	4,3	1,0	1,3	2,1	2,5	102	190
3	1,45	1,9	2,8	4,6	5,1	1,1	1,7	2,7	3,0	127	203
4	1,65	2,4	3,4	5,1	6,5	1,4	2,0	3,1	3,9	127	228
5	1,85	3,2	4,6	7,4	8,3	1,9	2,7	4,5	5,0	152	267
7.5	2,31	4,7	7,0	11,3	12,6	2,9	4,2	6,8	7,6	152	267
10	2,64	6,6	9,5	13,5	17,4	3,9	5,7	9,2	10,4	178	279
15	3,28	10,9	15,6	25,2	28,5	6,5	9,3	15,0	17,1	178	305
20	3,76	13,5	19,5	31,2	35,4	8,0	11,6	18,8	21,0	216	368
30	4,57	19,2	27,9	45,6	51,0	11,6	16,8	27,0	30,0	216	394

Maße + Gewichte (Düseninheit)

Typ Düsenkörper	Anschluss	Länge (mm)	SW	Gewicht (g)
T	IG	49,5	20,6	7
TT	AG	51,0	20,6	6

Anwendungsbeispiele

- Abblasen
- Trocknen
- Kühlen
- Reinigen
- Transportieren

Bestellhinweis Düsenkörper

siehe Tabelle auf Seite 12

Bestellhinweis (Düseninheit)

UniJet Düseninheit (Düsenmundstück TK)				
┌ Düsenkörper	┌ Düsenmundstück	┌ Überwurfmutter		
CPB1322-SS	+ TK - SS - .50	+ CP1325-SS-E		
Artikelnummer	Typ	Werkstoff	Größe	Artikelnummer
Düsenkörper	Düsen-	stoff		Überwurfmutter
	mundstück			

Hinweise:
 „B“ für BSPT-Gewinde (Europ. Norm).
 Kein „B“ für NPT-Gewinde (amerikanische Norm).

FloodJet

Flachstrahldüse (Weitwinkel)

Technische Merkmale

- Weitwinkel-Flachstrahl Gewindedüse
- Medium: Luft + Dampf
- Zylindrische Düsenbohrung und große, freie Strömungsquerschnitte reduzieren die Verstopfungsgefahr auf ein Minimum
- Präzisionsgefertigte Ablenkfläche, die eine gleichmäßige Umlenkung mit exakten Strahlwinkeln gewährleistet
- Leistung Luft (bei 3,5 bar): 0,7 - 51 Nm³/h
- Leistung Dampf (bei 3,5 bar): 0,4 - 30 kg/h
- Blasstrahlbreite: bis 394 mm (bei 150 mm Düsenhöhe + 3,5 bar Druck)
- Gewinde: 1/8" bis 1" Außengewinde in BSPT oder NPT
- Werkstoff: Messing, rostfreier Stahl (AISI 303 und AISI 316), PVC



Anwendungsbeispiele

- Reinigen von Plattenabscheidern
- Kühlen von Förderbändern
- Filmwaschen
- Wasservorhänge
- Brandschutz

Technische Daten

*= bei 150 mm Abstand zur Düse

Größe	Austrittsbohrung (mm)	Luftverbrauch (Nm³/h)				Dampfverbrauch (kg/h)				Strahlbreite (mm)*	
		0,7 bar	1,5 bar	3,0 bar	3,5 bar	0,7 bar	1,5 bar	3,0 bar	3,5 bar	0,7 bar	3,5 bar
.5	0,61	0,3	0,4	0,6	0,7	0,2	0,2	0,4	0,4	51	127
.75	0,71	0,4	0,6	0,9	1,0	0,2	0,3	0,5	0,6	64	140
1	0,84	0,6	0,8	1,3	1,5	0,3	0,5	0,8	0,9	76	152
1.5	1,04	0,9	1,2	2,2	2,4	0,5	0,8	1,3	1,5	89	165
2	1,17	1,2	1,7	2,7	3,1	0,7	1,0	1,6	1,8	102	190
2.5	1,32	1,6	2,2	3,6	4,3	1,0	1,3	2,1	2,5	102	190
3	1,45	1,9	2,8	4,6	5,1	1,1	1,7	2,7	3,0	127	203
4	1,65	2,4	3,4	5,1	6,5	1,4	2,0	3,1	3,9	127	228
5	1,85	3,2	4,6	7,4	8,3	1,9	2,7	4,5	5,0	152	267
7.5	2,31	4,7	7,0	11,3	12,6	2,9	4,2	6,8	7,6	152	267
10	2,64	6,6	9,5	13,5	17,4	3,9	5,7	9,2	10,4	178	279
15	3,28	10,9	15,6	25,2	28,5	6,5	9,3	15,0	17,1	178	305
20	3,76	13,5	19,5	32,2	35,4	8,0	11,6	18,8	21,0	216	368
30	4,57	19,2	27,9	45,6	51,0	11,6	16,8	27,0	30,0	216	394

Maße + Gewichte

Anschluss	Länge (mm)	SW	Gewicht (g)
1/8"	31	14	3
1/4"	34	14	3
3/8"	44	17	6
1/2"	51	22	11
3/4"	65	38	40
1"	92	48	91

Bestellhinweis

FloodJet		
B1/8K	–	SS
–	–	10
Düsentyp	Werkstoff	Größe

Hinweise:
 „B“ für BSPT-Gewinde (Europ. Norm).
 Kein „B“ für NPT-Gewinde (amerikanische Norm).