

# WindJet 707

## Rundstrahldüsen (Mehrkanal)

### Technische Merkmale

- Geräuscharm, leistungsstark, widerstandsfähig
- Gleichmäßiger Luftstrom von hoher Blaskraft, der mit zunehmendem Abstand nur wenig auffächert
- Gute chemische Beständigkeit (abhängig vom Werkstoff)
- Hohe Korrosionsbeständigkeit (abhängig vom Werkstoff)
- Wirtschaftlicher Luftverbrauch bei hoher Blaskraft
- Arbeitsdruck: bis 7 bar
- Betriebstemperatur bis 204 °C (abhängig vom Werkstoff + Druck)
- Werkstoff: Acrylnitril-Butadien-Styrol (ABS) / Aluminium (AL) / Edelstahl (1.4305) / Polyphenylensulfid (PPS) / Polyvinylidenfluorid (PVDF)
- Gewinde: 1/4" BSPT oder NPT Außengewinde (AG)
- Einfache Montage (Rohrleitungen, Schläuche, Pneumatikpistolen,...)
- Auswechselbare Kappen zur Änderung der Leistung bei Ausführung Aluminium und Edelstahl



### Anwendungsbeispiele

- Ab- und Ausblasen
- Reinigen
- Trocknen
- Kühlen
- Sortieren
- Transportieren von Material
- Späne entfernen

### Technische Daten \*

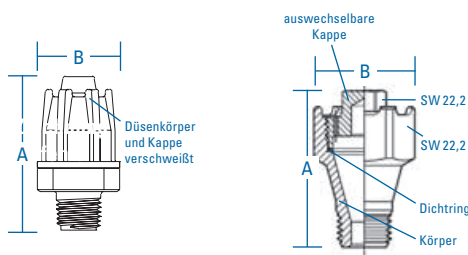
Typ	Anschluss	Farbe	Größe	Luftverbrauch (Nm³/h)		
				2 bar	4 bar	6 bar
AA707	1/4"	Grün	11	16	27	37
		Gelb	15	21	35	49
		Rot	23	32	53	74

\* Angaben gelten für alle Werkstoffe

### Maße + Gewichte

Typ	Werkstoff	Anschluss	A (mm)	B (mm)	Gewicht (g)
AA707	ABS	1/4" AG	48	22	9
	PPS		48	22	14
	PVDF		48	22	15
	AL		38	24	16
	1.4305	1/4" IG	38	24	45

**Anmerkung:** Anschluss wahlweise BSPT oder NPT Außengewinde. Adapter für andere Gewindeanschlüsse auf Anfrage.



### Bestellhinweis

WindJet 707						
AA707	-	1/4	-	AL	-	11
Düsentyp		Gewinde		Werkstoff		Düsengröße

**Hinweise:**  
 „B“ für BSPT-Gewinde (Europ. Norm).  
 Kein „B“ für NPT-Gewinde (amerikanische Norm).

# LU-VK

## Rundstrahldüsen (Hochleistung, Mehrkanal)

### Technische Merkmale

- Geräuscharm, leistungsstark
- Vollkreisähnlicher Rundstrahl
- Wirtschaftlicher Luftverbrauch bei besonders hoher Blaskraft
- Einteilige, kompakte Bauform
- Besonders geeignet für Einsatz in beengten Verhältnissen
- Einfache Montage
- Arbeitsdruck: 2 - 8 bar
- Werkstoff: Messing oder Edelstahl
- Gewinde: 1/4" BSPT oder NPT Außengewinde (AG)
- Außendurchmesser ab 25 mm

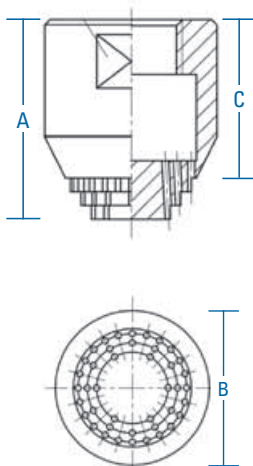


### Technische Daten

Typ	Luftverbrauch (Nm³/h)		
	2 bar	5 bar	8 bar
LU-VK 040196-130	60,6	122,4	187,9
LU-VK 291295-40	25,6	51,4	78,8
LU-VK 070797-230	112,6	232,7	371,4
LU-VK 070797-250	122,9	251,1	404,5
LU-VK 070797-340	164,5	342,9	–
LU-VK 070797-470	233,8	477,6	–
LU-VK 070797-530	285,8	532,7	–

### Maße + Gewichte

Typ	Anschluss	A (mm)	B (mm)	C (mm)	Gewicht (g)
LU-VK 040196	G 1/2"	29	25	23	42
LU-VK 291295	G 1/2"	29	25	23	35
LU-VK 070797	G 3/4"	42	40	35	210



### Anwendungsbeispiele

- Transportieren
- Reinigen
- Trocknen
- Kühlen
- Sortieren

### Bestellhinweis

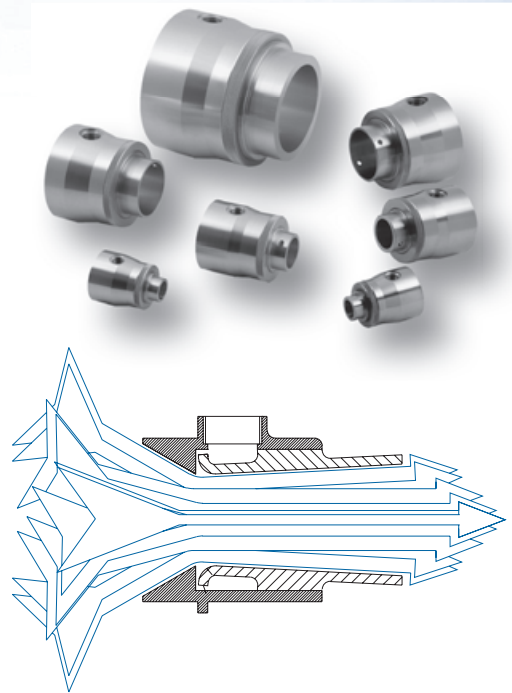
LU-VK						
LU-VK 070797	–	230	–	MS	–	G1/2
Düsentyp		Düsengröße		Werkstoff		Anschluss

# WindJet 57080

## Variabler Venturi Luftverstärker

### Technische Merkmale

- Variabler, geräuscharmer Luftverstärker mit patentiertem Design
- Niedriger Luftverbrauch bei hohem Gesamtvolumenstrom
- Intensiviert den Luftstrahl durch Erzeugung eines konstanten Luftstroms hoher Geschwindigkeit für zielgerichtete Trocken- und Abblasvorgänge
- Einfache Montage + Wartung
- Einlass-Gewinde: 1/8", 1/4", 3/8" oder 1/2" BSPT oder NPT (AG)
- Auslass-Gewinde: 3/4", 1 1/4", 2" oder 4" (19, 32, 51 oder 102 mm)
- Werkstoff: Aluminium oder Rostfreier Stahl 316
- Auf Wunsch auch Zusatzausstattung (Filter, Druckregler) erhältlich



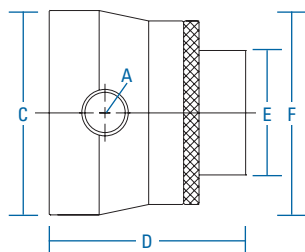
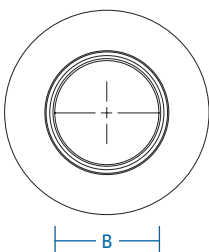
### Technische Daten

Typ	Anschluss	Luftverbrauch (Nm³/h)*	Verstärkungsverhältnis	Luftvolumen am Auslass (Nm³/h)
57080-075	1/8"	15,7	10	157,7
57080-125	1/4"	22,2	16	354,4
57080-200	3/8"	36,3	20	725,8
57080-400	1/2"	85,3	24	2046,8

\* = bei 5,5 bar

### Maße + Gewichte

Typ	A	B (mm)	C (mm)	D (mm)	E (mm)	F (mm)	Gewicht Alu (g)	Gewicht 316SS (g)
57080-075	1/8"	11,4	38,1	57,2	19,1	31,8	89	260
57080-125	1/4"	21,6	50,8	73,7	31,8	44,5	204	590
57080-200	3/8"	41,9	79,4	82,6	50,8	69,9	560	1600
57080-400	1/2"	76,2	127,0	127,0	101,6	114,3	2200	6400



### Anwendungsbeispiele

- Entschwefelung
- Reinigung von Maschinenteilen
- Trocknung und Kühlung
- Entlüftung von Tankgasen
- Belüftung

### Bestellhinweis (nur Luftverstärker)

WindJet 57080				
B57080	–	075	–	316SS
Düsentyp		Anschluss		Werkstoff

### Bestellhinweis (Luftverstärker + Zubehör)

WindJet 57080				
B57085	–	075	–	316SS
Düsentyp		Anschluss		Werkstoff

**Hinweise:**  
 „B“ für BSPT-Gewinde (Europ. Norm).  
 Kein „B“ für NPT-Gewinde (amerikanische Norm).

### Anschlusscodierung

Anschluss	Code
1/8"	075
1/4"	125
3/8"	200
1/2"	400

**Hinweis:**  
 Verfügbare Werkstoffe: 316SS oder Aluminium (AL)

